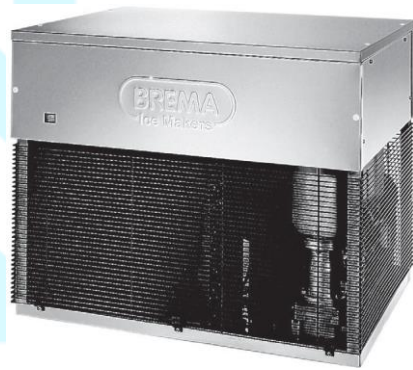




**G 1000**

# ELENCO ESPLOSI RICAMBI



*INVOLUCRO*

*GRUPPO FRIGORIFERO*

*EVAPORATORE*

*CIRCUITO IDRAULICO*

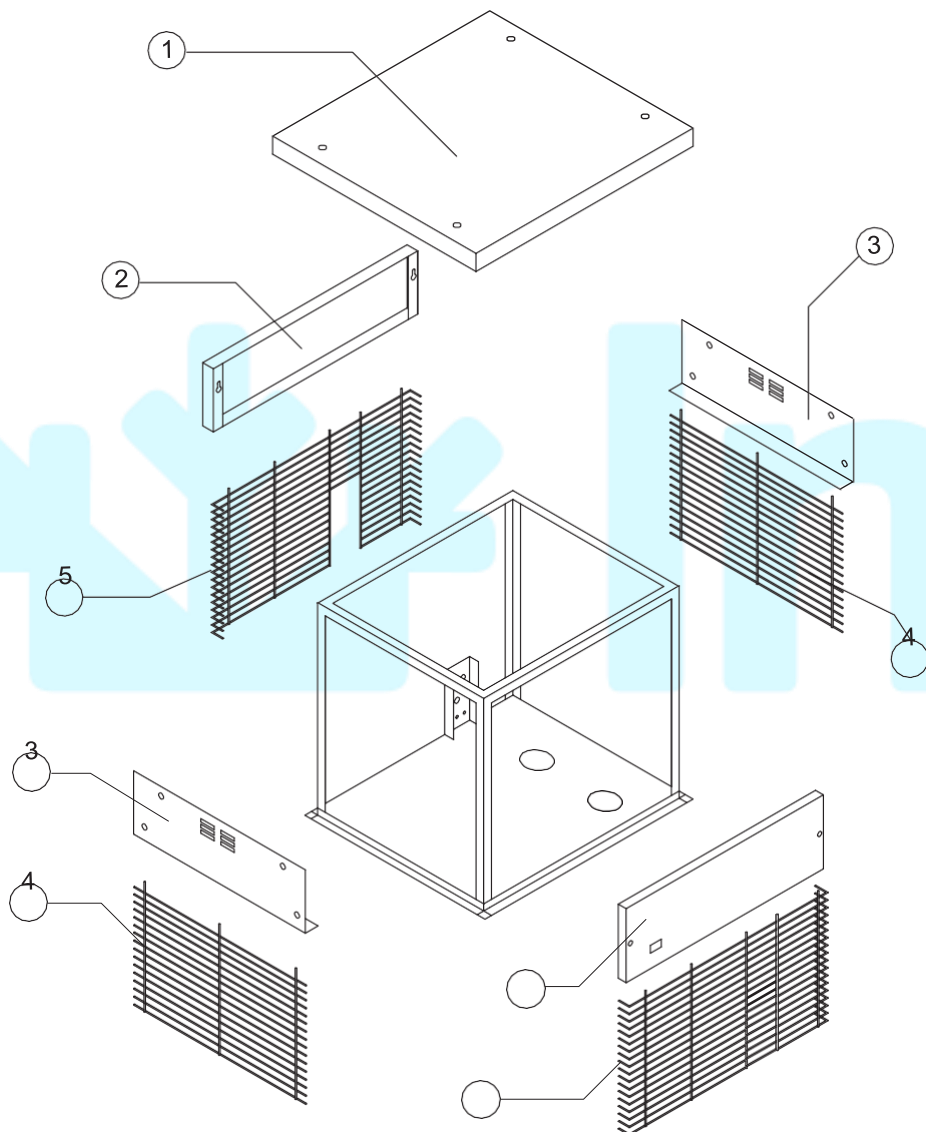
*PARTI ELETTRICHE*

Rev. 8 - 09/07/2007



# G 1000

# INVOLUCRO



### Componenti Comuni

Rif.	Descrizione Ricambio	Codice
1	Top	22681
2	Pannello Posteriore	22684
3	Fianco Destro/Sinistro	22682
4	Griglia Laterale	D12064
5	Griglia Posteriore	D12063
6	Assieme Pannello Anteriore	C22683B
7	Griglia Anteriore	D12062

Rev. 8 - 09/07/2007

# TRICO





# G 1000

## GRUPPO FRIGORIFERO

### Componenti Comuni

Rif.	Descrizione Ricambio	Codice
1	Corpo Valvola Vuoto-Carica	14007
2	Meccanismo Valvola Vuoto-Carica	14005
3	Tappo Valvola Vuoto-Carica	14006
4	Compressore	Vedi Tabella
7	Filtro Solido	14255

### Componenti Solo Versione Aria

Rif.	Descrizione Ricambio	Codice
8	Condensatore ad Aria	20396

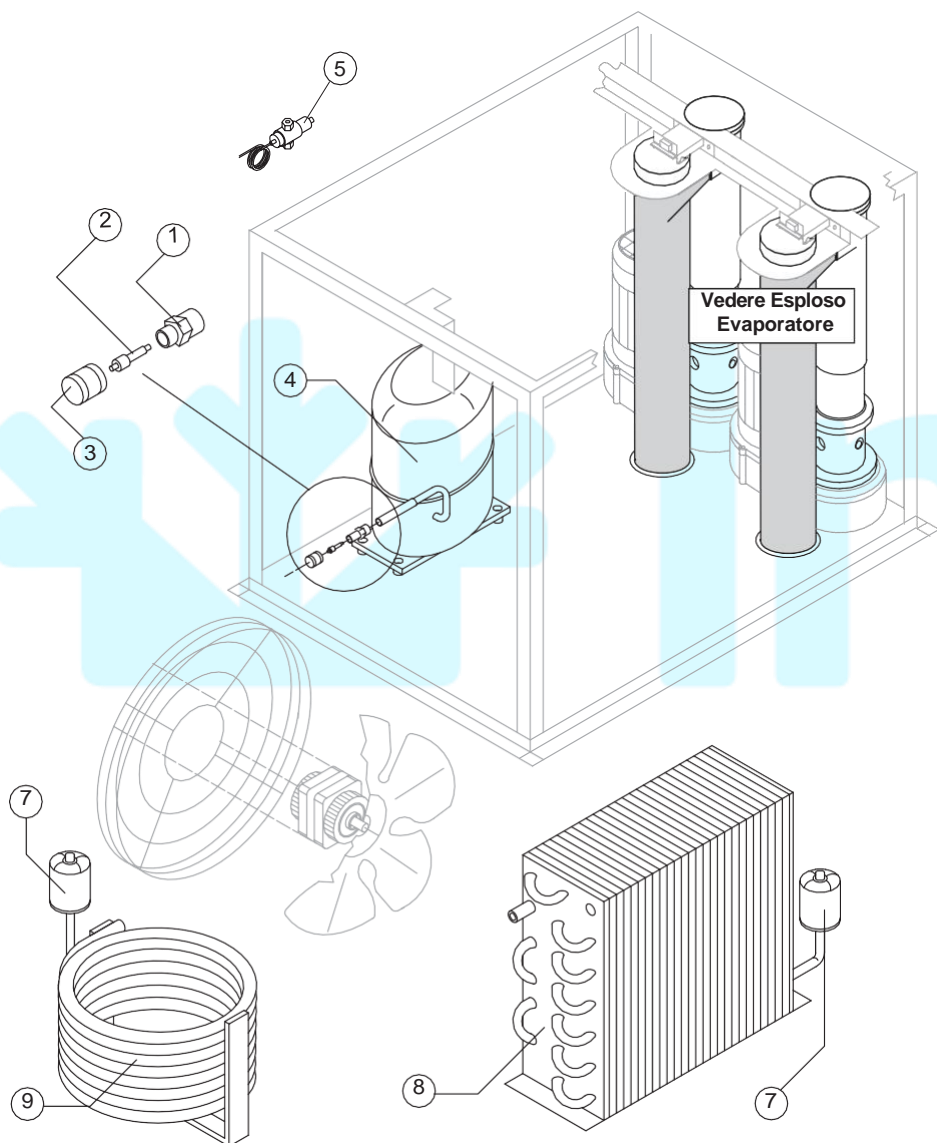
### Componenti Solo Versione Acqua

Rif.	Descrizione Ricambio	Codice
5	Valvola Pressostatica	20149
9	Condensatore ad Acqua	14285

### Rif. 4 - Compressore

Tensione	Codice
400V 3N 50 Hz	23583
220/230V 3 60 Hz	23618

Rev. 8 - 09/07/2007





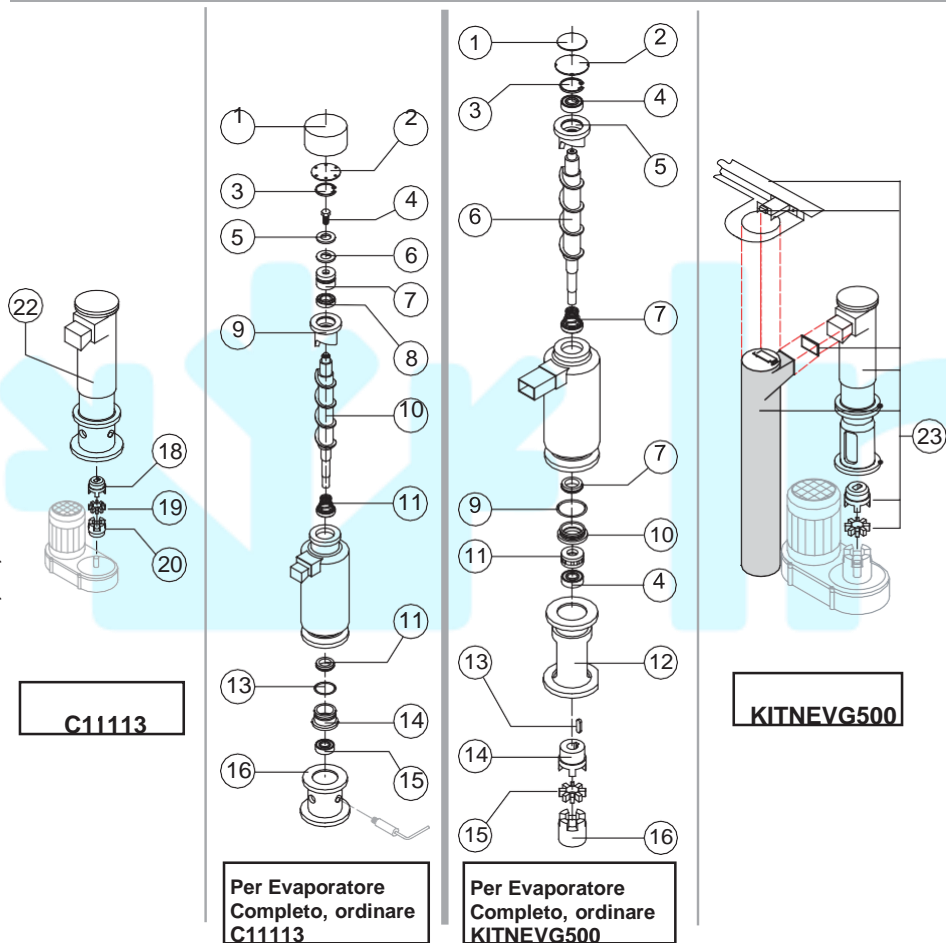


# G 1000

# EVAPORATORE

Versione Attuale

Fino a Matr.160132



Rif.	Descrizione Ricambio (Versione Attuale)	Codice
1	Copertura Isolante Superiore	18165
2	Dischetto di Chiusura	22670
3	Anello d'Arresto	20116
4	Vite Acciaio Inox	Versione Attuale 20664
4	Vite Acciaio Inox	Fino a Matr. 169028 15094
5	Dischetto di Spessoramento	22829
6	Dischetto Autolubrificante	20639
7	Cuscinetto Reggispinta Inox	Versione Attuale 20685
7	Cuscinetto Reggispinta Inox	Fino a Matr. 205975 20648
8	Guarnizione OR 4137	Versione Attuale 20689
8	Anello Corteco	Fino a Matr. 205975 20640
9	Rompighiaccio	Versione Attuale 20781
9	Rompighiaccio	Fino a Matr. 218277 R20645
10	Coclea	Versione Attuale 20780
10	Coclea con Vite	Fino a Matr. 218277 C20646
11	Tenuta Ceramica	20643
13	Guarnizione OR 4312 mat. NBR	20205
14	Anello di Riduzione	20647
15	Cuscinetto Inox	20113
16	Flangia	20644
18	Semi Giunto Superiore	D20642
19	Elastomero Antivibrazioni	20494
20	Semi Giunto Inferiore	D20493
22	Evaporatore Completo	Versione Attuale C11113
23	Evaporatore Completo	Fino a Matr. 230551 KITNEVG500

Rif.	Descrizione Ricambio (Fino a Matr.155260)	Codice
1	Spugna Isolante	18125
2	Dischetto di Chiusura	22670
3	Anello d'Arresto	20116
4	Cuscinetto Inox	20113
5	Rompighiaccio	20503
6	Coclea	20516
7	Tenuta Ceramica	20110
9	Guarnizione OR 4312 Mat. NBR	20205
10	Anello per Tenuta Meccanica	20504
11	Cuscinetti Reggispinta Inox	20111
12	Flangia	20482
13	Chiavetta	20431
14	Semi Giunto Superiore	D20517
14	Semi Giunto Superiore	Fino a Matr. 81178 D20493
15	Elastomero Antivibrazioni	20494
16	Semi Giunto Inferiore	D20493

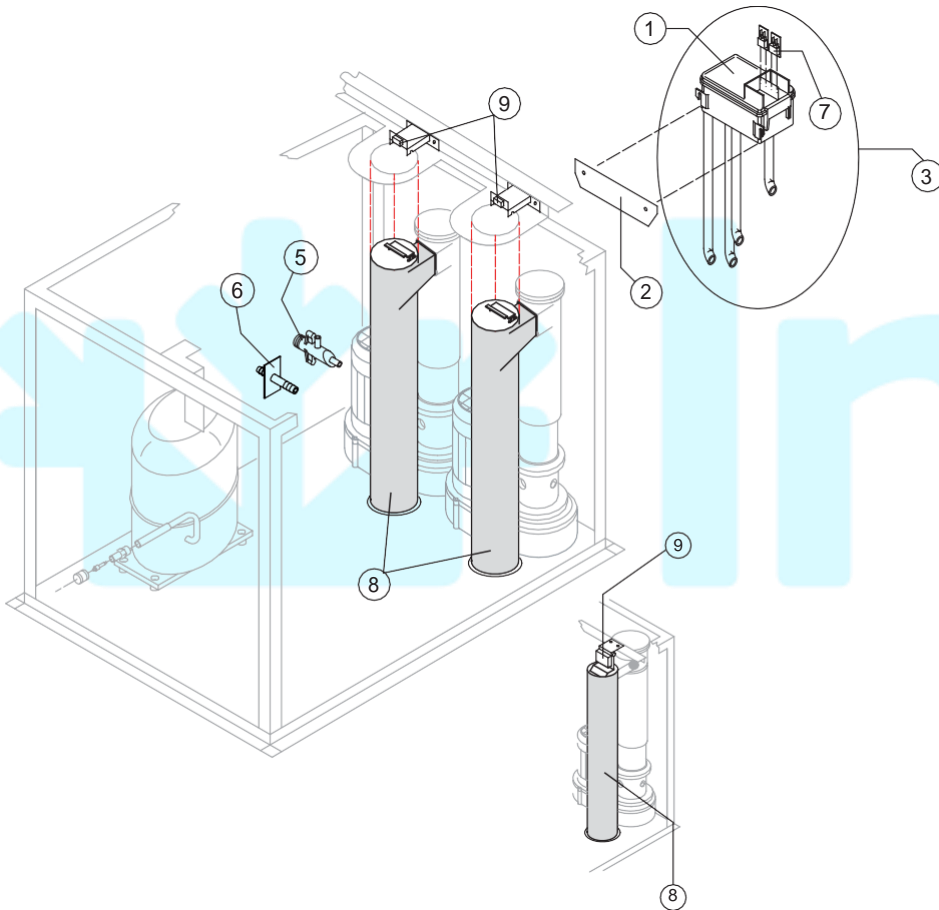


Infirico



# G 1000

## CIRCUITO IDRAULICO



### Componenti Comuni

Rif.	Descrizione Ricambio	Codice
1	Bacinella Doppio Micro	10145
2	Piastra Supporto Bacinella	21133
3	Assieme Bacinella Doppio Micro	C10325
5	Colletore Scarichi	C10384
7	Microinterruttore	23055
8	Assieme Tubo Caduta Ghiaccio	Versione Attuale C10460
8	Assieme Tubo Caduta Ghiaccio	Fino a Matr. 230551 C13115
9	Microinterruttore Contenitore Pieno	Versione Attuale 23196
9	Assieme Interruttore Contenitore Pieno	Fino a Matr. 230551 C22099

### Componenti Solo Versione Acqua

Rif.	Descrizione Ricambio	Codice
6	Portagomma con Piastrina	C20462

Rev. 8 - 09/07/2007







# G 1000

## PARTI ELETTRICHE

### Componenti Comuni

Rif.	Descrizione Ricambio	Codice
1	Pressostato di Sicurezza (Massima Pressione)	23342
2	Pressostato di Sicurezza (Minima Pressione) Versione Attuale	23763
2	Pressostato di Sicurezza (Minima Pressione) Fino a Matr. 275972	K23763
4	Filtro Anti-Radiodisturbo 400V 3N 50 Hz	C23457
5	Interruttore Luminoso Verde (On-Off)	23327
6	Elettrovalvola Ingresso Acqua 1 Via	23001
9	Relè	23190
10	Teleruttore	23147
12	Termostato Contenitore	R23421
14	Sensore di Rotazione a Sonda Versione Attuale	R23676
14a	Sonda Centralina Sensore di Rotazione Fino a Matr. 185689	23634
14b	Centralina per Sensore di Rotazione Fino a Matr. 185689	23633
17	Motoriduttore Versione Attuale	23638
17	Motoriduttore Fino a Matr.160132	23571
19	Timer Elettronico Fino a Matr.160132	23560
20	Teleruttore Fino a Matr.160132	23594

### Componenti Solo Versione Aria

Rif.	Descrizione Ricambio	Codice
8	Motore Ventilatore	23468
11	Pressostato Condensatore	23175
13	Filtro Anti-Radiodisturbo 400V 3N 50 Hz	C23459
15	Condensatore per Motoventilatore	23469
18	Griglia per Motoventilatore	12053

### Componenti Solo Versione Acqua

Rif.	Descrizione Ricambio	Codice
16	Raccordo Ingresso Acqua 1 Via	10239

Rev. 8 - 09/07/2007

